



602181 (EVP20T)

Vakuumverpackungsmaschine  
20 m<sup>3</sup>/h, Tischgerät, Touch-  
Screen

## Hauptmerkmale

- Tisch-Vakuumierer mit ölgeschmierter Vakuumpumpe.
- Kontrolle des Vakuumniveaus durch einen hochpräzisen Absolut-Vakuumsensor, der keine Kalibrierung erfordert.
- Druckkammer aus hydrogeformtem, Edelstahl mit gleichbleibender Stärke und abgerundeten Ecken für eine einfache Reinigung.
- Stabiler, transparenter PMMA-Deckel (Plexiglas) mit abgerundeten Kanten, der sich am Ende des Zyklus automatisch öffnet.
- Benutzerfreundliche Schnittstelle dank eines 5-Zoll-Touchscreen-Bedienfelds aus gehärtetem Glas, das resistent gegen Flüssigkeiten, Feuchtigkeit, Schmutz und Staub ist.
- 5 Anzeigesprachen: EN, FR, IT, DE, ES.
- 10 editierbare Benutzerprogramme (Vakuum, zusätzliches Vakuum, Schweißzeit, Gasprozentsatz).
- 4 voreingestellte Zyklen (Gourmet) für die Lebensmittelverarbeitung.
- 3 voreingestellte Zyklen (Gasplus) mit Inertgaseinspritzung (für empfindliche/weiche Lebensmittel).
- 4 Vakuumierzyklen für Gläser/Behälter.
- 2 voreingestellte Zyklen für Konservierung und Sous-Vide-Garen.
- 1 programmierbares Entlüftungsprogramm auf acht Vakuumphasen und acht Pausenphasen (Degas).
- Softair langsame Luftrückführung am Ende des Zyklus, schonender für Lebensmittel (vermeidet Verformungen).
- Einstellbare Schweißzeit 0,1 bis 6 Sekunden.
- Spezifischer Pumpenöl-Reinigungszyklus (H2Out).
- Automatische Warnungen: Wenn Lebensmittel abgekühlt werden müssen (heiß), Fehler im Verpackungsprozess, fehlendes Gas, Ölwechsel.
- Vorbereitet für externes Vakuumieren von Behältern durch Anschluss eines speziellen Schlauchs an den Entlüftungsstutzen (als Ersatzteil erhältlich).
- Inklusive 3 PE-Füllplatten.
- Dichtungsleiste 410 mm, leicht abnehmbar für die Reinigung.
- Das Gerät ist für den Anschluss an ein Inertgassystem vorgerüstet.

## Konstruktion

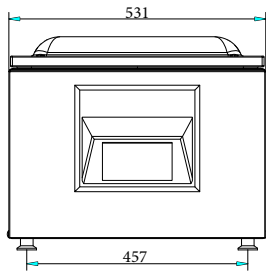
- Fertigung komplett aus Edelstahl
- Einfacher Zugang für die Wartung durch aufklappbare Öffnung des Gehäuses.

## Optionales Zubehör

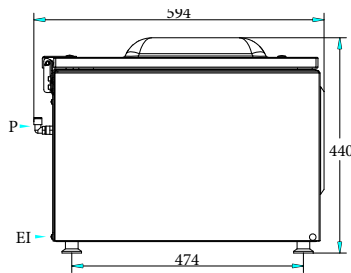
- Schräger Einsatz für Vakuumflüssigkeiten - 400 mm BxTxH 400x303x67 mm kg 2 m<sup>3</sup> 0,02 PNC 650241 □

Genehmigung: \_\_\_\_\_

Front

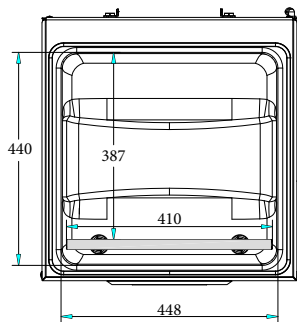


Seite

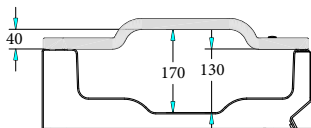


EI = Elektroanschluss

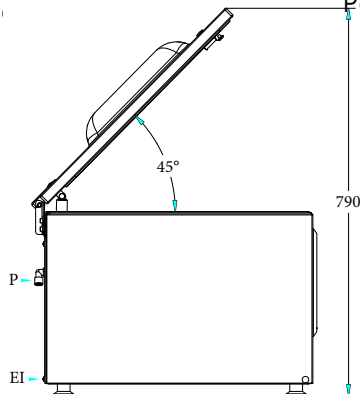
oben



Other



Perspective



## Elektrisch

Netzspannung:	220-240 V/1N ph/50-60 Hz
602181 (EVP20T)	
Gesamt-Watt	0.9 kW
Steckertyp:	CE-SCHUKO

## Schlüsselinformation

Beckeninhalt:	25.2 lt
Pumpe:	20 m <sup>3</sup> /h
Schweißbalkenposition	Front
Schweißbalkenlänge	410 mm
Maximale Kammerabmessung (Kammer +Deckel)	440 x 448 x 170 mm
Kammerabmessung	387 x 448 x 130 mm
Anzahl Einlageplatten	3
Anzahl Gasdüsen	2
Außenabmessungen, Länge:	531 mm
Außenabmessungen, Tiefe:	594 mm
Außenabmessungen, Höhe:	440 mm
Nettogewicht (kg):	62